



## DESCRIPCION DEL PRODUCTO

Los lavaojos/ manguera de empape, portatiles auto-contenidos estan disenados para usarse en areas en donde el agua de tuberia no esta disponible. La estacion portatil con chaqueta termmica (modelos 120 VAC or 12) estan disenados para mantener el agua en el tanque a una temperatura entre los 60° and 90°F (15° and 32°C),  $\pm 5^\circ\text{F}$  (2.8°C) para ayudar a prevenir al usuario del choque de agua fría. Todos las estaciones presurizadas portátiles son sujetas a pruebas de aire en la planta.

## INFORMACION GENERAL

Las estaciones lavaojos/mangueras de empape presurizadas portátiles no requieren prueba hidrostática del tanque a menos de que sea requerida por una institución especificada por una instancia con autoridad jurídica. La presión máxima con la que trabaja el tanque de 5 galones y 37 galones es de 130 psi (896.3 kPa). La presión máxima con la que trabaja el tanque de 13 galones es 119 psi (820.5kPa) La válvula de alivio de las estaciones de 5 galones (18.9 litro) esta diseñada para abrir a 125 psi (861.8 kPa). La válvula de alivio del de 37 galones (140 litro) y de 13 galones (49.2 litro) esta diseñada para abrir a 110 psi (758.4 kPa).



A continuación se enlistan los requerimientos de ANSI Z358.1 para equipos lavaojos de emergencia auto-contenidos. Una copia completa del estándar se puede obtener de la Asociación Internacional de Equipos de Seguridad (ISEA por sus siglas en ingles).

1. Las estaciones lavaojos deberán estar accesibles en lugares que lo requieran a no mas de 10 segundos de distancia del peligro mas alejado.
2. Las estaciones lavaojos deberán ser ensambladas e instaladas según las instrucciones del fabricante.
3. Antes de poner la estación lavaojos de emergencia en servicio, se deberá realizar una prueba de desempeño acorde con los siguientes procedimientos :
  - a. Llenar el tanque con el liquido enjuagante. Abra la válvula a la posición completamente abierta. La válvula deberá abrir en un segundo y permanecer abierta sin el uso de las manos de usuario.
  - b. Con la válvula en posición "completamente abierta" mida el flujo del liquido enjuagante con un probador de flujo para determinar un patrón de flujo aceptable del lavaojos requerido por los estándares ANSI.
  - c. La prueba de desempeño para la estación lavaojos de 13 galones (49.2 litros) y 37 galones (140 litros) deberá incluir una prueba que asegure que la estación es capaz de proveer liquido enjuagante a un mínimo de 0.4 gpm (1.5 lpm) por 15 minutos.
4. Inspeccione visualmente la estación lavaojos auto-contenido para determinar si el liquido enjuagante requiere cambio de liquido o ser complementado y o remplazar el aire.
5. Las estaciones lavaojos deberán ser inspeccionadas anualmente para asegurarse que están operando adecuadamente conforme al estándar de ANSI Z358.1.
6. El lugar en el que están colocadas las estaciones lavaojos deberán contar con un señalamiento altamente visible o con una calcomanía integrada al equipo. El área en donde esta la unidad deberá estar bien alumbrada.

## ENTRENAMIENTO

Todos los empleados que pudieran estar expuestos a un material peligroso deberán ser instruidos en la ubicación y en el uso apropiado del equipo de lavaojos / manguera de empape de emergencia. La experiencia ha demostrado que un tratamiento inicial de primeros auxilios en contra de los irritantes debe ser la irrigación de los ojos y cara por 15 minutos antes de un tratamiento medico. Es importante mantener los parpados abiertos y hacer rodar los ojos para que el agua fluya en toda la superficie y pliegues del ojo.

## ADVERTENCIA:

- 1) El tanque esta diseñado como un recipiente de presión limitada.
- 2) No deje caer ni golpee el recipiente del lavaojos o los componentes externos.
- 3) Utilice las manijas instaladas para carga o una carretilla apropiada para transportar la estación lavaojos. Puede ocurrir un daño al tanque o una lesión corporal si no se maneja con cuidado.
- 4) Evite la exposición prolongada a la luz solar y fuentes de calor ambiental arriba de los 95°F (35°C).

## INSTRUCCIONES DE ENSAMBLE E INSTALACION

### NOTAS:

- 1) La estación lavaojos portátil presurizada se embarcan vacías. El aire y el líquido enjuagante son suministrados por otros.
- 2) Algunos modelos de mangueras de empape son ensambladas en su totalidad y algunos requieren ensamble parcial. Siga las instrucciones abajo descritas según apliquen para el modelo que usted tenga.

### ESTACIONES LAVAOJOS PRESURIZADAS SIN CALENTON / MANGUERAS DE EMPAPE

1. Remueva la tapa plástica de la conexión que esta localizada en la parte superior del tanque y conecte el ensamble de lavaojos/ manguera de enjuague con tubería a la conexión.
2. Apriete el ensamble de tubería utilizando una llave y aplique el sellador de tubería apropiado. **No apriete demás.** El ensamble de tubería debe enroscar fácilmente y deben ser apretados para asegurarse de que no haya fugas.
3. Fije el plato activador sobre el vástago de la válvula de bola y asegure firmemente con la tuerca de seguridad que va en el paquete.
4. Enrosque el ensamble lavaojos al extremo de la tubería utilizando el sellador de tubería apropiado. **No utilizar cinta PTFE.** Apriete manualmente hasta que estén ajustados. Una vez ajustados, gire el lavaojos hasta que los aspersores estén alineados con el plato actuador (cuando este en la posición cerrada). **No apriete demás.**
5. Libere el mecanismo de seguridad de la tapa para remover la tapa del tanque.
6. Llene el tanque con agua potable limpia hasta la línea de llenado correspondiente. Para efectos de prueba no agregue el aditivo Hydrosep®.
7. Vuelva a colocar la tapa y asegúrela con el mecanismo de seguridad. Asegúrese que la tapa quede bien sellada.
8. Presurice el tanque hasta el área verde del manómetro de presión (vea la tabla de abajo) con una fuente de aire limpio por medio del vástago de la válvula de aire. El vástago de la válvula de aire y el manómetro están localizados en la parte superior del tanque. La presión bajara un poco después del primer llenado debido al enfriamiento del aire comprimido. Agregue aire adicional para restablecer la presión al área verde como es requerido.

TABLA DE NIVEL DE AIRE	
5 Galones (18.9 litros) Tanque	100 psig (689.5 kPag)
13 Galones (49.2 litros) Tanque	100 psig (689.5 kPag)
37 Galones (140 litros) Tanque	110 psig (861.8 kPag)

9. Inspeccione visualmente la unidad lavaojos por varios minutos para asegurarse que no haya fugas. Si hay fugas revisar que la válvula bola este bien cerrada, que la tapa del tanque este bien sellada y todos los accesorios y conexiones estén debidamente ajustados (agua y aire).
10. Pruebe el ensamble de lavaojos para asegurarse que tenga el patrón de flujo apropiado activando la válvula del lavaojos colocándola en la posición abierta por unos segundos.
11. Se debe llevar y mantener registros para verificar que se esta cumpliendo con los procedimientos de prueba.
12. Cuando se termine la prueba y haya sido satisfactoria, llene la estación lavaojos utilizando las siguientes instrucciones:

### **ADVERTENCIA:**

**Las unidades portátiles presurizadas deben ser des-presurizadas antes de remover la tapa.**

- a) **ANTES DE ABRIR EL TANQUE DESPRESURICE LA UNIDAD** tirando del anillo de la válvula de alivio de presión para abrir la válvula. Mantenga abierto hasta que el indicador de presión del manómetro marque "0".
  - b) Cuando haya completado la despresurización del tanque libere el mecanismo de seguridad de la tapa para remover la tapa.
  - c) Llenar el tanque con líquido enjuagante a la línea de llenado apropiada. Se recomienda que se le agregue el aditivo Hydrosep® (incluido) para preservar el agua cuando se utilice agua potable. Siga las instrucciones de aplicación marcadas en la botella de Hydrosep®.
  - d) Presurice el tanque como se indica arriba en paso 8.
13. Coloque el lavaojos /manguera de empape portátil presurizado en el lugar deseado.

### ESTACIONES LAVAOJOS PORTATILES PRESURIZADOS CON CALENTON

1. Complete los pasos del 1 al 7 de las instrucciones de ensamble e instalación arriba mencionadas.
2. Conecte la unidad a la luz utilizando un cordón (incluido). Inserte el enchufe macho de tres clavijas a un toma corriente de energía eléctrica adecuado y funcional de 120-volt o conecte el cordón a una batería e 12 VDC apropiada, lo que sea aplicable.
3. Después de dos horas (120 VAC), revise la temperatura del líquido en el tanque para asegurarse que el calentón está activado. (El tiempo de calentamiento para 12 VDC es approx. de 12 horas.) NOTA: El tiempo aproximado de calentamiento eta basado en agua con temperatura de 45° F (7.2°C).
4. Continúe el proceso de instalación siguiendo los pasos 8 al 13 en la sección de Ensamble e Instalación de arriba.

**NOTA:** La temperatura del líquido es controlada por dos termostatos auto-regulados.

## MANTENIMIENTO Y OPERACION

**ADVERTENCIA:** Desconecte la fuente de poder de la unidad antes de intentar darle mantenimiento. La estación portátil debe estar despresurizada antes de abrir el tanque.

**NOTA:** Si alguno de los componentes internos del tanque en los modelos con calentón tuvieran que sustituir o reparar contactar al departamento de servicio al cliente de Encon Safety Products al 800-283-6266 para recibir instrucciones de cómo devolver la unidad para inspección y evaluación.

- 1) Se debe tener cuidado al manipular la estación lavajos/manguera de empape para evitar daños.
- 2) Asegúrese de que los aspersores del lavajos/manguera de empape estén cubiertos cuando no estén en uso.
- 3) Un programa de mantenimiento regular debe incluir inspección visual, prueba y limpieza. Una inspección visual de unidades llenas debe incluir:
  - a) Revisar el manómetro de presión para que tenga la presión apropiada. El indicador de presión del manómetro debe estar dentro del área verde.
  - b) Verifique que no haya daños en el tanque, accesorios, tuberías y aspersores. Reemplace los componentes externos cuando sea necesario.
  - c) Revise el peso de la unidad para determinar el nivel del líquido. Referirse a la tabla. Si el tanque requiere líquido enjuagante, remueva la tapa para agregar líquido a la línea de nivel de llenado apropiado.

**ADVERTENCIA:** La estación portátil debe estar despresurizada antes de remover la tapa.

MODELO	PESO VACIO	PESO LLENO
Unidad de 5-Galones	12 lbs. (5.4 kg)	42 lbs. (19 kg)
Unidad de 13-Galones	33 lbs. (14.9 kg)	108 lbs. (49 kg)
Unidad de 13-Galones con Calenton	36 lbs. (16.3 kg)	111 lbs. (50.3 kg)
Unidad de 37-Galones	89 lbs. (40.3 kg)	295 lbs. (133.8 kg)

- d) En los modelos con calentón, confirmar que el calentón esta trabajando colocando una mano en la parte superior del tanque para verificar que la temperatura externa del tanque sea de aproximadamente de 80° - 90°F (26.7° - 32.2°C). Si considera necesario la temperatura del líquido puede ser verificada utilizando un termómetro.

**ADVERTENCIA:** La estación portátil debe estar despresurizada antes de remover la tapa. Si la temperatura del líquido no alcanza los 85°F (29°C) o excede los 95°F (35°C), contactar al departamento de Servicio al Cliente al 800-283-6266 para recibir instrucciones de cómo devolver la unidad para inspección y evaluación.

**NOTA:** Si alguno de los componentes internos del tanque en los modelos con calentón tuvieran que sustituir o reparar contactar al departamento de servicio al cliente de Encon Safety Products al 800-283-6266 para recibir instrucciones de cómo devolver la unidad para inspección y evaluación.

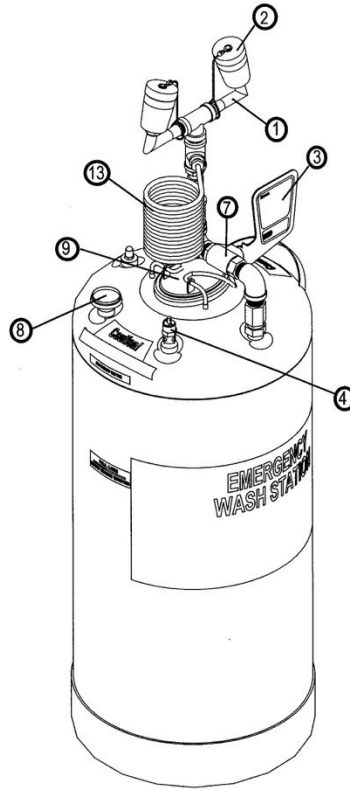
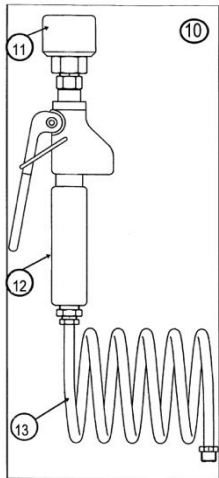
- 4) Con la válvula de alivio sujeta a una presión de por lo menos el 75% la presión establecida, antes de cada rellenado (Paso 5 abajo) levante el anillo de tiro para verificar el libre accionamiento y descarga de la válvula. Inspeccione y remueva cualquier material extraño así como el acumulamiento de mineral alrededor del asiento de la válvula, si es necesario.
- 5) El tanque deberá ser vaciado del líquido, enjuagado y rellenado con líquido enjuagante cada 30 días. Si las condiciones lo requieren se debe hacer mas seguido. Si se utiliza el aditivo Hydrosep® para preservar el agua, el tanque deberá ser vaciado del líquido, enjuagado y rellenado con agua potable e Hydrosep® cada 120 días (sin exceder los 180 días). Siga las instrucciones de la botella del Hydrosep®.
  - a) **ANTES DE ABRIR EL TANQUE DESPRESURIZAR LA UNIDAD** tirando del anillo de la válvula de alivio de presión para abrir la válvula. Manténgala abierta hasta que el indicador del manómetro de presión llegue a marcar "0"
  - b) Cuando haya completado la despresurización del tanque, libere el mecanismo de seguridad de la tapa para remover la tapa.
  - c) Remueva el conjunto de cabezal del lavajos de la ensamble de tubería y colóquelo en una superficie limpia.
  - d) Vacíe el agua restante del tanque.
  - e) Enjuague el tanque interna y externamente para remover cualquier material extraño. Se debe tener cuidado al manipular el tanque para evitar que se dañe.
  - f) Inspeccione el ensamble de los cabezales del lavajos/ manguera de empape que no tenga tierra o material extraño en los cabezales. Enjuáguelos si es necesario.
  - g) Coloque el ensamble de cabezales del lavajos / manguera de enjuague al ensamble de tubería nuevamente. Para instrucciones, referirse a la sección de Instalacion y Ensamble, Paso 4 en la pagina 2.
  - h) Despues de que la inspección y pruebas hayan sido realizadas, rellene el tanque a la línea de llenado apropiado y restaure la presión a la zona verde como sea necesario.
  - i) Coloque la estación lavajos / manguera de empape de nuevo en servicio.
6. Se debe llevar y mantener registros para verificar que se esta cumpliendo con los procedimientos de inspección.

## LISTA DE REPUESTOS

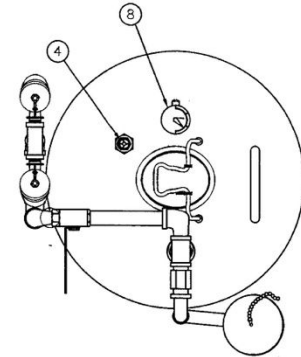
ITEM #	P/N	DESCRIPCION	ITEM #	P/N	DESCRIPCION
1	01052111A	Eyewash Dual Stream Head Assembly, 0.4 gpm	8	00014314	Air Pressure Gauge
2	01052131	Float Off Cover w/ 8 inch Chain	9	00013038	Tank Lid, SOLID (5 & 13 gal. models)
3	01052017	Push Plate (5 gal. models)	10	01105005	Hand-held Drench Hose Subassembly includes chrome plated drench brass self-closing squeeze valve w/ spray nozzle, recoil hose, & brass fittings. (5 & 13 gal. models)
4	01052018	Push Plate (13 & 37 gal. models)	11	01052124	Spray Nozzle Assembly w/ 0.4 gpm Regulator
	00011038	Pressure Relief Valve, 125 psi (5 gal. models) (Models with solid tank lids)	12	00011046	Hand-held Squeeze Valve (aerator not included)
	00011075	Pressure Relief Valve, 110 psi (37 gal. & 13 gal. models) (Models with solid tank lids)	13	00014337	Recoil Hose Replacement Kit, red w/ Brass Fittings, 1/4 inch x 8 ft.
5	01052041	ABS Drench Hose Head (37 gal. models)	14	50005000	Hose Replacement, black w/ Brass Fittings, 3/8 inch x 8 ft.
6	01052020	Drench Hose Float Off Cover w/ 10 inch Chain (37 gal. models)			
7	00011003	1/2" Chrome Plated Bronze Ball Valve			

## ACCESORIOS OPCIONALES DISPONIBLES

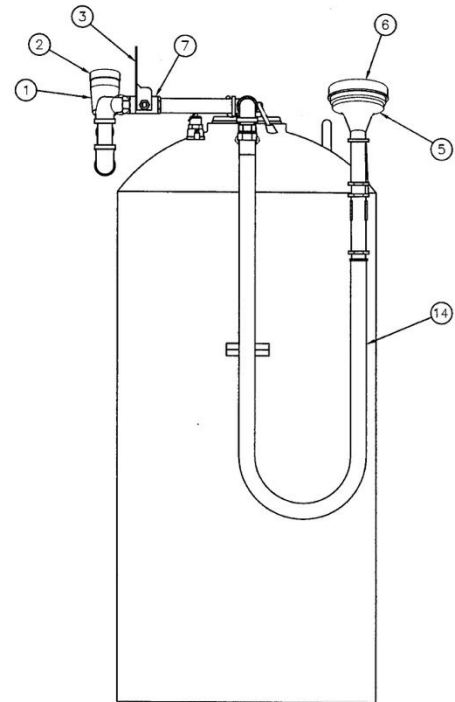
01105003	Dolly Cart, Tubular Steel Frame, for 10 & 13 gal. models
01103008	Dolly Cart, Yellow ABS, for 10 & 13 gal. models
01110300	Dolly Cart, Tubular Steel Frame, for 37 gal. models
01112894	Inspection Tag
01110764	Hydrosep® Water Preservative (4 – 8 oz. bottles/case)



13-Galones Estación Lavaojos Portátil  
mostrado como referencia



TOP VIEW



SIDE VIEW

37-Galones Estación Lavaojos Portátil  
mostrado como referencia

## PROPOSICIÓN 65

ADVERTENCIA: Este producto puede exponerlo al BPA, que según el estado de California causa defectos de nacimiento u otros daños reproductivos. Para obtener más información, visite [www.P65Warnings.ca.gov](http://www.P65Warnings.ca.gov).

## DECLARACION DE GARANTIA

ENCON RECHAZA TODAS LAS GARANTÍAS EXPRESAS O IMPLÍCITAS, INCLUYENDO PERO NO LIMITADAS A LAS GARANTÍAS DE COMERCIALIZACIÓN, APTITUD PARA UN PROPÓSITO PARTICULAR, Y DE NO VIOLACIÓN DE DERECHOS DE TERCEROS, excepto según se dispone más adelante.

Encon Products garantiza la seguridad de que durante un año a partir de la fecha de la compra de cualquier producto Encon, el producto estará libre de defectos en materiales y mano de obra si se utilizan adecuadamente y de cuidado o limpieza en condiciones normales de acuerdo con el uso Encon y las instrucciones de cuidado y correctamente instalado, en su caso, de acuerdo con las instrucciones de instalación de Encon. En lo que respecta al producto, la única obligación Encon y el recurso exclusivo del comprador bajo esta garantía es reparar o reemplazar dicho producto, siempre que:

1. Encon sea notificado del defecto dentro de un año de embarque y
2. que Encon determine que el producto es defectuoso.

Encon requiere prueba de la propiedad original como prueba de cobertura de la garantía, y Encon debe recibir cualquier reclamo bajo esta garantía limitada dentro de un año de compra del producto.

A PESAR DE LO CONTRARIO EN LA PRESENTE, ENCON NO SE HACE RESPONSABLE POR PÉRDIDA, DAÑO O GASTO DERIVADOS DIRECTA O INDIRECTAMENTE COMO CONSECUENCIA DEL USO DEL EQUIPO CON OTROS PRODUCTOS O DE CUALQUIER OTRA CAUSA, INCLUYENDO CUALQUIER DAÑO INCIDENTAL, ESPECIAL O EJEMPLAR DAÑOS, A EXCEPCIÓN DE LA OBLIGACIÓN DE REPARAR ENCON O SUSTITUCIÓN DE LO DISPUESTO EN ESTA DECLARACIÓN.

Las piezas de repuesto adquiridos a Encon están garantizados por un año a partir del envío de la pieza de recambio, o hasta la expiración del período de garantía del producto, el que sea menor. No se ofrece garantía en relación con los productos que son alterados sin la expresa autorización por escrito de Encon. Las mismas limitaciones de la garantía y las obligaciones de Encon según lo establecido anteriormente en este documento se aplicará a las piezas de repuesto.

La responsabilidad total de Encon que surja de esta garantía (incluyendo, pero no se limita a las reclamaciones de garantía), independientemente del foro y con independencia de que dicha acción o reclamación que se basa en agravio, contrato o de otro modo no deberá exceder el precio total de compra del producto.



6825 W. Sam Houston Pkwy. N  
Houston, TX 77041  
1-800-AT-ENCON / 1-800-283-6266  
[customerservice@enconsafety.com](mailto:customerservice@enconsafety.com)  
<http://www.enconsafety.com>